



LR 系列  
专业音箱  
产品说明书

## 前言

感谢阁下选用惠威设计的产品。

惠威源自中国，名誉世界。

1991年，惠威成立。目前已成为世界高级音响制造公司，并以各类电声产品享誉业界。

1997年，惠威收购了拥有多年高级音响生产经验的美国Swans音响公司，原公司总裁及电声设计师Frank Hale先生成为惠威首席设计师。

惠威产品覆盖Hi-Fi高保真、家庭影院、多媒体有源音响、功率放大器、互联网云音响、高保真耳机、汽车音响、专业音响、智能广播、会议系统和扬声器单元制造等多个领域。

惠威的工程师们有着丰富的电声实践经验，研发的各系列产品源于工程师们对电声换能的深刻理解。

惠威拥有各类尖端电声研发软硬件设施，包括两座国际电声界超大型截止频率分别低至50Hz和60Hz的专业电声消声室，这是研发电声产品及技术开发重要的专业设施，通过这些宝贵的研发资源，惠威的工程师们能够不断挑战声音重放系统的各种极限。

作为Hi-End高级音响制造商，惠威在国际上获得如此评价：惠威以先进的电声科技结合中国精密工业制造，产品拥有卓越的声音品质与性价比。

您所选用的产品均为由惠威设计的高品质产品。惠威希望您带来优美的音乐感受，这是我们的美好愿望。

惠威致力于追求尽善尽美的声音重放，正如惠威的企业理念：

**Hear the difference**

惠威-专注声音品质

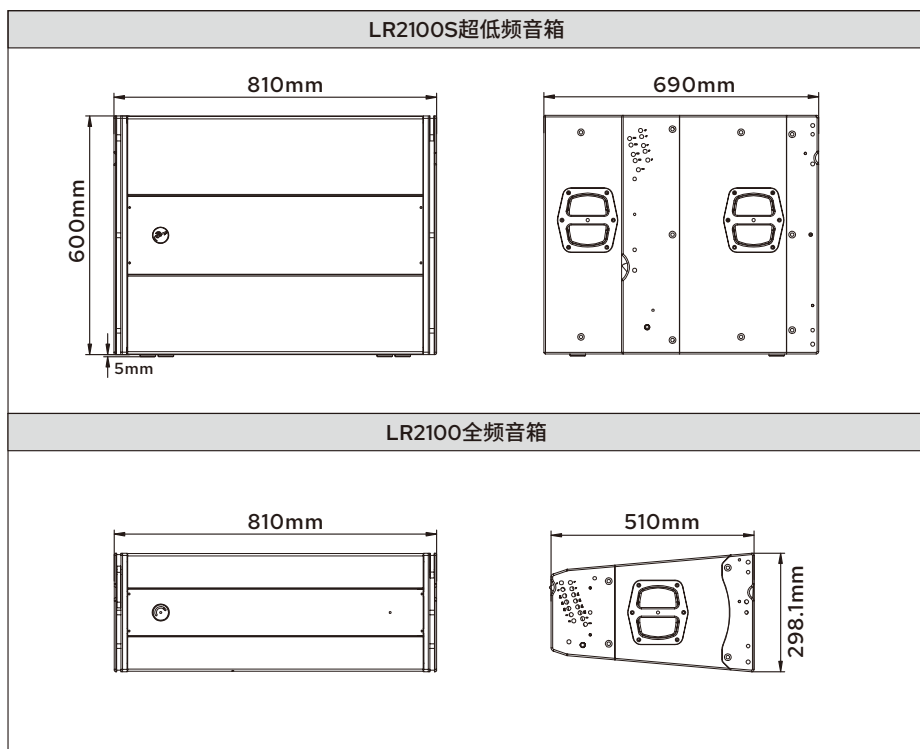
请阁下在使用前仔细阅读产品说明书，这将有助于您更好地对产品进行使用及保养维护。更多资讯请点击 [www.hivi.com](http://www.hivi.com) 前往官网查看。

## 一、产品特点:

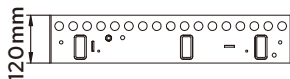
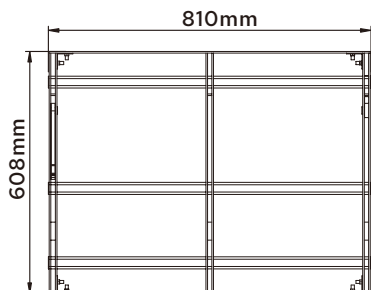
LR系列是HiVi惠威品牌全新推出的线阵列音箱系统，以解决声音远距离传输而造成的声压级衰减。LR系列通过对波阵面的校正，使其接近于平面波传输，从而解决远距离传播的困扰，通过特制的吊挂系统能使多只音箱有益的装连，形成强大的线声源，连续声压级高，动态大，瞬态很好，配合其LR超低频音箱以理想的组合配置能尽美地发挥特有功效。

本套系统特别适合各种体育馆、大会堂、礼堂、剧院、演艺厅、多功能会议室等扩声需求。并配有专用吊架、插销、各类连接件及专利音响扩声指向区域的自动定位装置等，系统组合、吊装使用便捷。

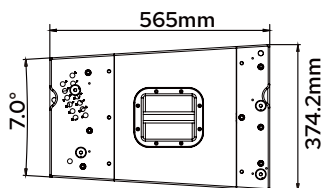
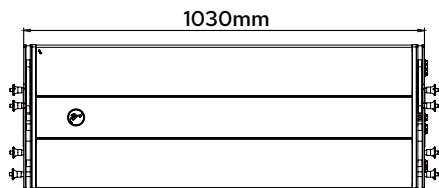
## 二、面板和结构图:



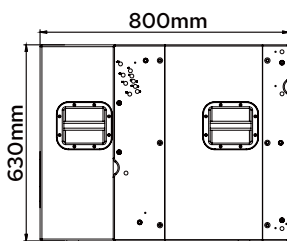
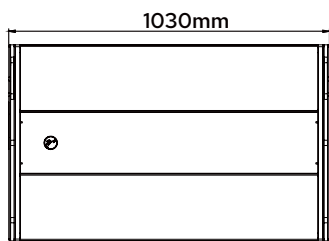
LR2100/LR2100S田字架



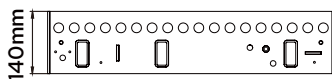
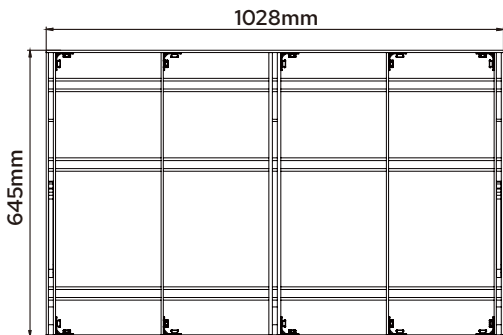
LR2120全频音箱



LR2120S超低频音箱



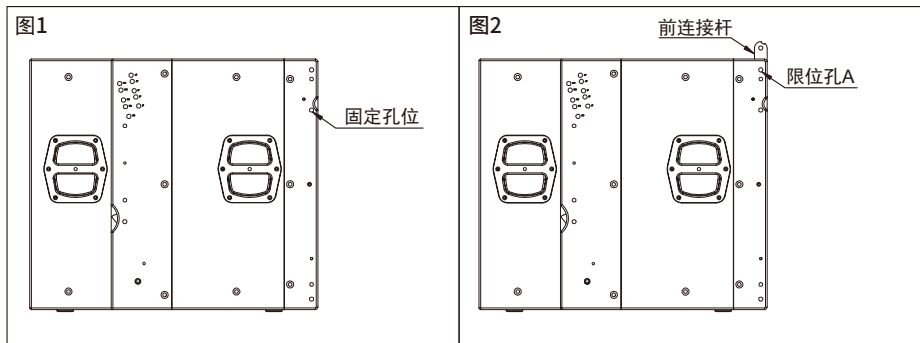
LR2120田字架



### 三、吊装说明：

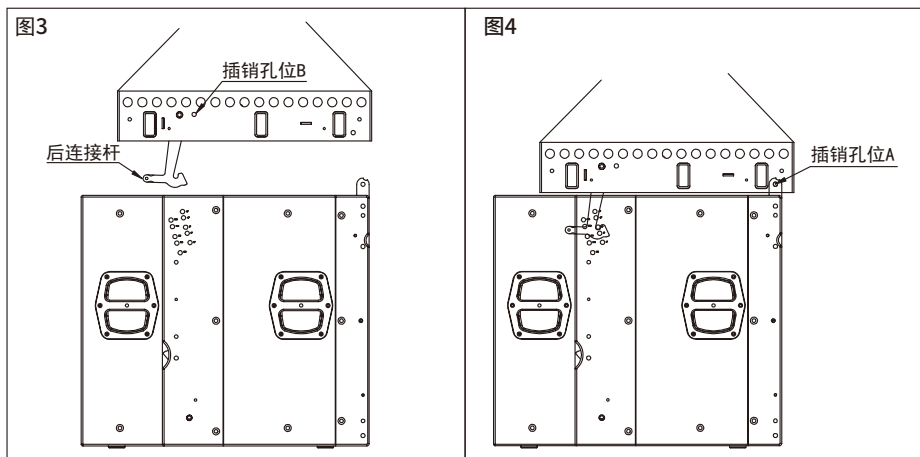
第一步：二人合力将音箱从包装箱抬出。(如图1放置)

第二步：将音箱如图1固定孔位的插销水平拔出，拉出内置前连接杆至图2位置，将插销水平插入限位孔A。



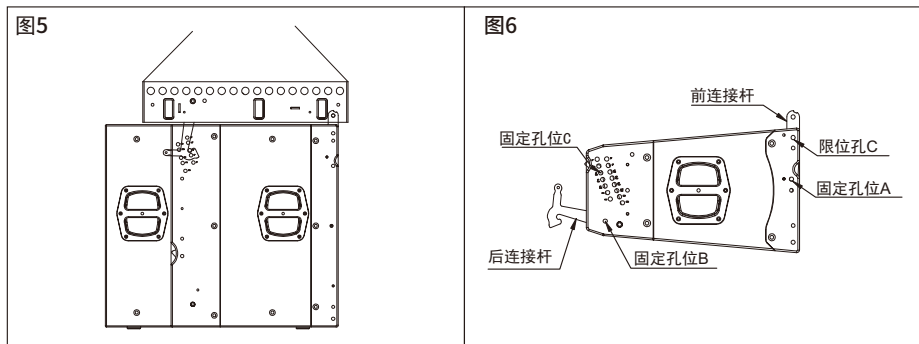
第三步：将音箱置于已用葫芦吊起的田字吊架正下方，并拔出田字架插销孔位B处的插销，使田字吊架中的连接件自然下垂。(如图3)

第四步：1.缓慢降下田字架，使音箱前端连接杆与田字吊架配合OK，田字吊架的连接件连入音箱与铝板的缝隙间，此时将田字架前段的插销插入插销孔位A中。(如图4)



2. 稍微转动田字吊架的连接杆至图5位置时，将两根插销分别插入0°和0b。(此时第一个音箱吊装完毕，音箱保持在0°位置)。

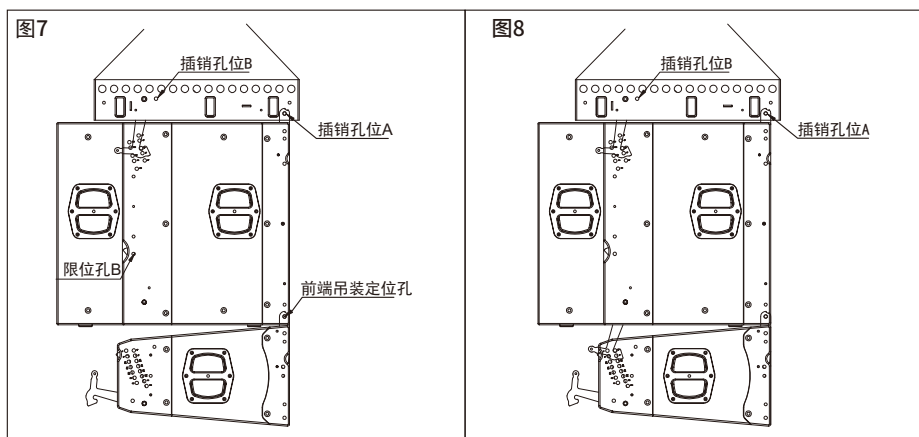
第五步：二人合力将全频箱从纸箱中抬出放置于地上，拔出固定孔位A和固定孔位C的插销，使音箱前连接杆与箱体垂直并将插销插入限位孔C，微调后连接杆，将插销插入固定孔位B，此时箱体如图6放置。



第六步：1. 拉动葫芦拉链将田字架在原位置上升大约500mm，并将第二只音箱置于第一只音箱正下方。

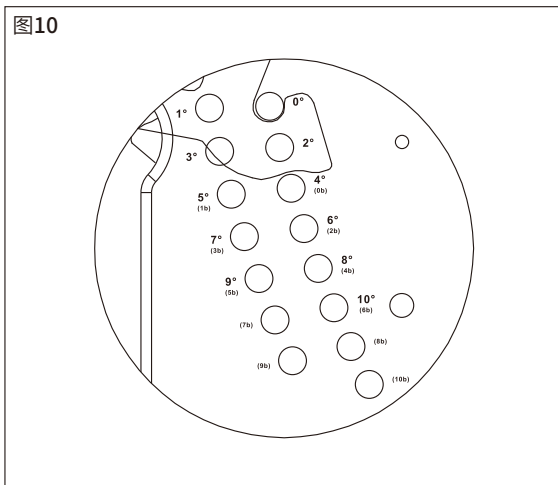
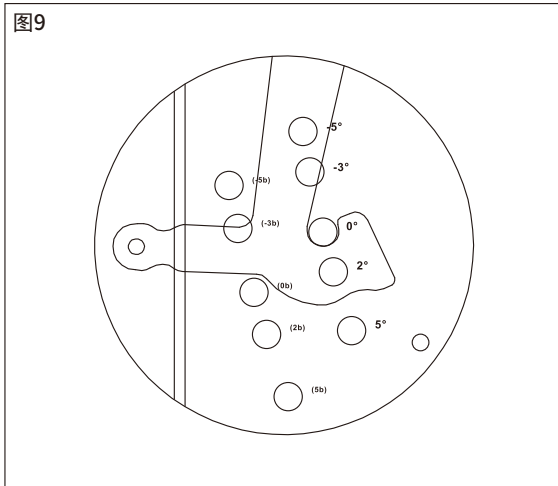
2. 缓慢降下第一只音箱，使第二只音箱的前端连接件与第一只箱的前端吊装孔配合OK后，将前端插销水平插入前端吊装孔。(如图7)

3. 继续降下第一只音箱使第一只音箱底面和第二只音箱的顶面重叠。将第二只音箱后端插销水平插入后连接板相应主角度(后连接杆可用于控制张角，角度范围，在已具备孔位上任意选择)。拔出限位B处插销，使后端连接件自然滑入第二只箱的后连接位，缓慢升起音箱，当第二只音箱即将跟随上升时，将前面拔出的插销插入相应的副角度。(如图8)



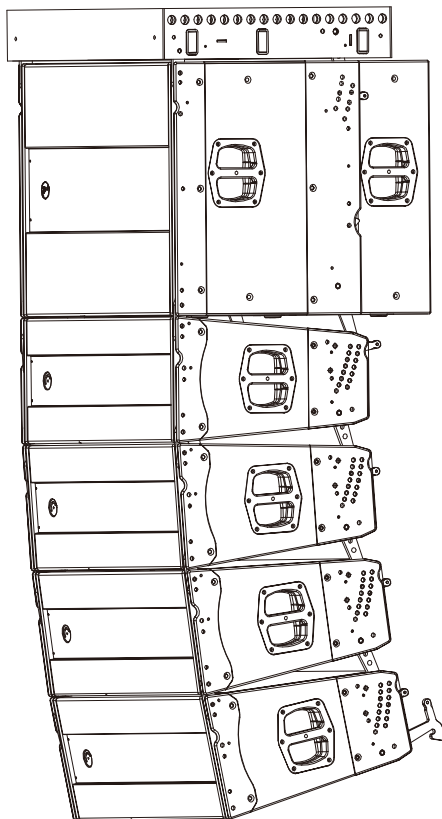
注:

- (1).吊装孔标识张角图9为超低频音箱张角标识, 图10为全频箱张角标识, 其中 $0^{\circ}$ ,  $1^{\circ}$ ,  $2^{\circ}$ .....为主角度,  $0b$ ,  $1b$ ,  $2b$ .....为副角度。
- (2).后连接杆需要主角度与相应副角度全部插入插销时才能固定(即 $0^{\circ}$ 对应 $0b$ ,  $1^{\circ}$ 对应 $1b$ .....)
- (3).当所需张角为 $9^{\circ}$ ,  $10^{\circ}$ 时, 需先放下在后连接杆所至需角度时, 才能同时插入主角度和副角度插销。
- (4).所有步骤中, 当音箱需放置在地面时, 必须先在地面放置一张垫子以防箱体磨坏。



第七步：重复第五、六步使整套音箱吊装完毕，如图11。(按使用场地的不同，可调整不同的垂直张角，搭配不同数量的音箱，一串箱体总数不超过12只)。

图11

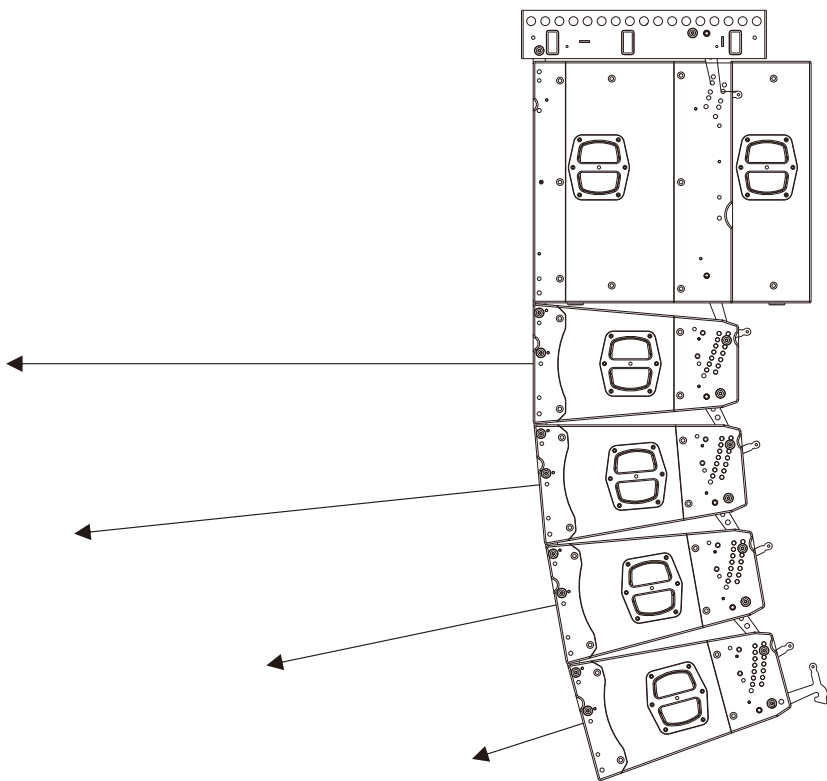




#### 四、音响扩声指向区域自动定位装置使用说明：

1. 首先确保功放与音箱背部8P音箱座的(2+, 2-) Laser端口连接正确，输入15KHz的正弦波信号，会听到喇叭轻微的高频声，然后继续缓慢地加大输入信号，直到音箱正面的激光镭射出光口发出稳定强度的激光光束，光束的投射位即为音箱的扩声指向区域。

2. 激光束定位示意图：



**五、技术参数：**

LR2100技术参数	
系统配置：三分频线阵列全频音箱（配带镭射激光指向定位功能）	
产品组合	
低音配置	10"钕磁低音（65MM音圈），8P输入座 1+/1-
中音配置	10"钕磁中音（65MM音圈），8P输入座 2+/2-
高音配置	3"钕磁高音（75MM音圈），8P输入座 3+/3-
箱体板材	桦木夹板
箱体表面	环保耐磨黑色点漆
正面保护	黑色喷涂加硬钢网
吊挂系统	专用阵列吊挂系统
指向系统	专利镭射激光指向定位系统，Laser INPUT:(2+,2-)
性能指标	
标称阻抗	低音16OHM/中音16OHM/高音16OHM
额定功率	低音250W/中音250W/高音150W
灵敏度	低音98dB/中音98dB/高音112dB
最大声压级	低音128dB/中音128dB/高音140dB
频率响应	低音60HZ-3KHZ/中音60HZ-3KHZ/高音800HZ-20KHZ
扩散角度	H:100度×V:10度
吊装角度	0-10度
音箱外尺寸：810W×300H×510D(MM)	
音箱净重：38KG	

LR2100S技术参数	
系统配置：线阵列超低频音箱	
产品组合	
低音配置	2×15"铁磁低音（100MM音圈），4P输入座 1+/1-
箱体板材	桦木夹板
箱体表面	环保耐磨黑色点漆
正面保护	黑色喷涂加硬钢网
吊挂系统	专用阵列吊挂系统
性能指标	
标称阻抗	4OHM
额定功率	1000W
灵敏度	100dB
最大声压级	136dB
频率响应	35HZ-350HZ
扩散角度	全指向
吊装角度	+5/-5度
音箱外尺寸：810W×600H×690D(MM)	
音箱净重：75KG	

LR2120技术参数	
系统配置：双12寸线阵列全频音箱（配带镭射激光指向定位功能）	
产品组合	
低音配置：	12"钹磁低音（75MM音圈），8P输入座1+/1-
中音配置：	12"钹磁中音（75MM音圈），8P输入座2+/2-
高音配置：	2×3"钹磁高音（75MM音圈），8P输入座3+/3-
箱体板材：	桦木夹板
箱体表面：	环保耐磨黑色点漆
正面保护：	黑色喷涂加硬钢网
吊挂系统：	专用阵列吊挂系统
指向系统：	专利镭射激光指向定位系统，Laser INPUT:(2+,2-)
性能指标	
标称阻抗：	低音16OHM/中音16OHM/高音32OHM
额定功率：	低音350W/中音350W/高音300W
灵敏度：	低音100dB/中音100dB/高音115dB
最大声压级：	低音131dB/中音131dB/高音146dB
频率响应：	低音50HZ-3KHZ/中音50HZ-3KHZ/高音800HZ-20KHZ
扩散角度：	H:100度×V:7度（可调）
吊装角度：	0-7度（可调）
音箱外尺寸：1030W×374H×565D(MM)	
音箱净重：59KG	

LR2120S技术参数	
系统配置：线阵列超低频音箱	
产品组合	
低音配置：	2×18"铁磁低音（100MM音圈），4P输入座1+/1-
箱体板材：	桦木夹板
箱体表面：	环保耐磨黑色点漆
正面保护：	黑色喷涂加硬钢网
吊挂系统：	专用阵列吊挂系统
性能指标	
标称阻抗：	4OHM
额定功率：	1200W
灵敏度：	101dB
最大声压级：	138dB
频率响应：	30HZ-150HZ
扩散角度：	灵全指向
吊装角度：	+3.5/-3.5度
音箱外尺寸：1030W×630H×800D(MM)	
箱净重：119KG	

※注意：工程安装接线时，请务必确保实物接线头和实物产品上接线座的喇叭连接线位标识保持一致，否则造成产品损坏，将不在保修范围内。

## 六、产品中有害物质的名称及含量：



此图示含义为：该产品可能含有某些有害物质(如下表所示)。在环保使用期限内可以放心使用，超过环保使用期限之后则应该进入回收循环系统。此标识指环保使用期限为十年(从生产日期算起)。

部件名称	有害物质					
	铅(Pb)	汞(Hg)	镉(Cd)	六价铬(Cr(VI))	多溴联苯(PBB)	多溴二苯醚(PBDE)
金属部件	○	○	○	○	○	○
塑胶部件	○	○	○	○	○	○
电路板组件	X	○	○	○	○	○
喇叭件	○	○	○	○	○	○
包装材料	○	○	○	○	○	○

本表格依据SJ/T 11364的规定编制。

O: 表示该有害物质在该部件所有均质材料中的含量均在GB/T 26572规定的限量要求以下。

X: 表示该有害物质至少在该部件的某一均质材料中的含量超出GB/T 26572规定的限量要求。

注: 环保使用期限取决于产品正常工作的温度和湿度等条件。

设计Design: 惠威

制造商Manufacturer: 珠海惠威科技有限公司

地址Address: 珠海市联港工业区东成路南1号

电话Tel: 400-090-9199



售后客服



公众号

因设计变更等原因，所示资料可能与实物不符，恕不另行通知。

Due to the reasons in the change of design or others, product information contained here may not be in conformity with product itself. We reserve the right of no prior notice before change.

Ver. 1